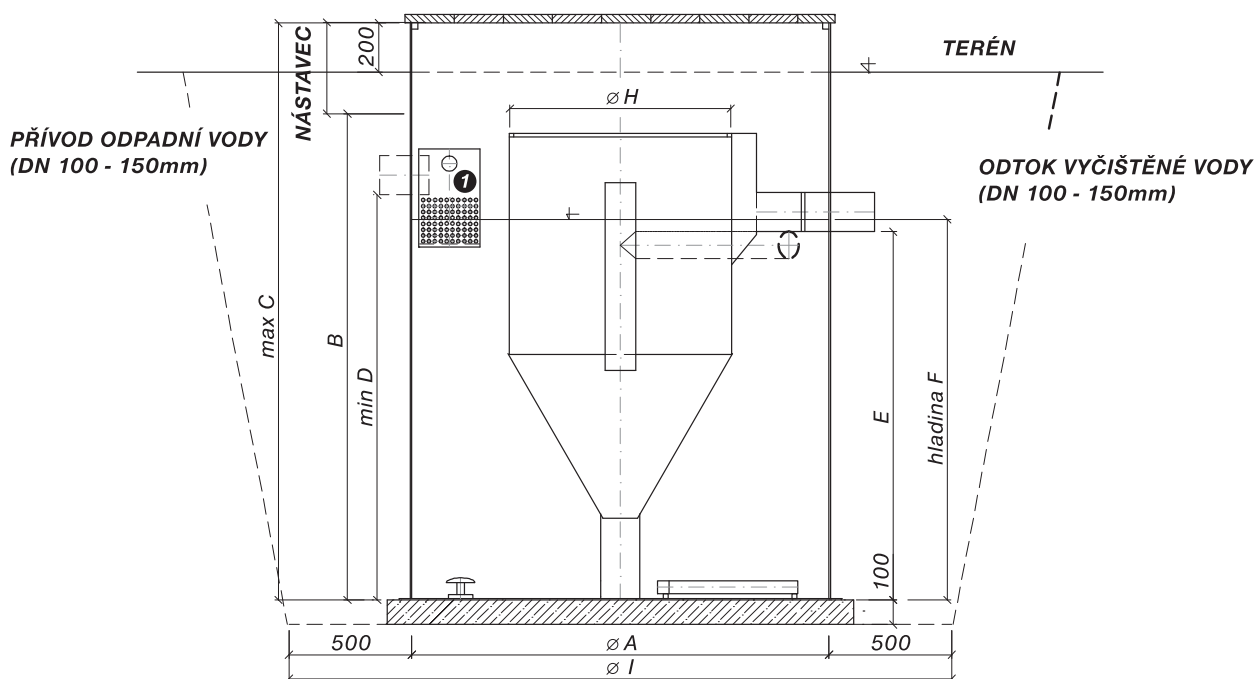
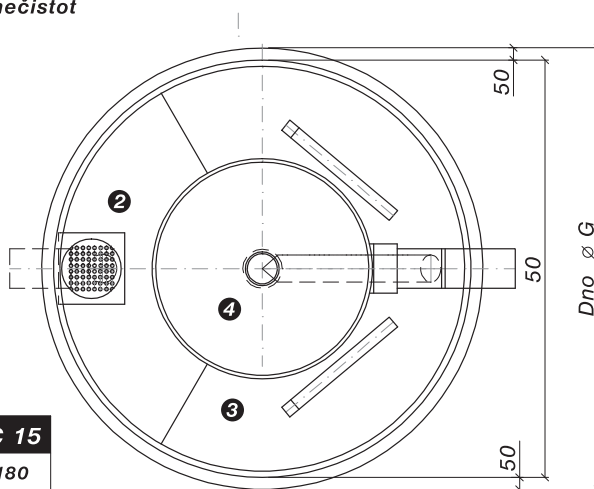




# Schéma čistírny odpadních vod pro 4, 8, 12, 15 EO



- ❶ Lapač hrubých mechanických nečistot
- ❷ Nátoková zóna
- ❸ Aktivace
- ❹ Dosazovací prostor



typ	BC 4	BC 8	BC 12	BC 15
kg	110	130	160	180

typ	BC 4	BC 8	BC 12	BC 15
rozm.	mm	mm	mm	mm
A	1400	1600	1700	1900
B	1600	1600	-	-
C	2350	2350	2500	2500
D	1200	1250	1650	1650
E	1100	1100	1500	1500
F	1150	1150	1550	1560
G	1500	1700	1800	2000
H	600	800	900	1000
I	2400	2600	2700	2900

## Připojení k el. energii

- Elektroskříň je nutné připojit kabelem CYKY 3 x 1,5 mm<sup>2</sup>/230V, který je jištěn samostatným jističem (motorovým spouštěčem) v hlavním rozvaděči objektu hodnotou 230 V/ 4 A.
- Zásuvku pro připojení membránové vzduchové pumpy, která tvoří součást elektroskříňe, je nutné instalovat na pevný podklad.

## Stavební připravenost

- Pro instalaci ČOV je nutno předem připravit podkladní beton o tloušťce 100 - 150 mm vyztužený armovací sítí ve vyhloubené stavební jámě, která je přibližně o 1 m větší než jsou půdorysné rozměry čistírny.
- Dále je nutno zajistit kryté prostory pro umístění membránové vzduchové pumpy, elektroskříňe a kabel, který bude zapojen od hlavního rozvaděče objektu k plánovanému umístění elektroskříňe.
- Vzduchovou hadici membránové vzduchové pumpy je nutno uložit do chráničky o průměru 60 mm. Délka hadice by měla být volena co nejkratší, max. 15 m.